

ЧЕТВЕРТЬОБОРОТНЫЕ В МЕТАЛЛИЧЕСКОМ КОРПУСЕ, ДЛЯ УПРАВЛЕНИЯ ЗАПОРНОЙ АРМАТУРОЙ С ФУНКЦИЕЙ ПРУЖИННОГО ВОЗВРАТА

СЕРИЯ AR11E.PR

ОСОБЕННОСТИ

- ✓ Взрывозащищенное исполнение Ex d II C T5 Gb X
- ✓ Устойчивый к коррозии антивандальный корпус
- ✓ Эксплуатация при низкой температуре окружающей среды (опция до -60°C)
- ✓ 3 типоразмера электроприводов с усилием от 50 до 100 Нм.
- ✓ Напряжение 220/50, 380/50
- ✓ Стандарт присоединения арматуры ISO 5211
- ✓ Угол поворота 0°~90°
- ✓ Штатно установлены концевые выключатели 2xSPDT, визуальный индикатор
- ✓ Функция безопасности в виде встроенного механизма пружинного возврата в случае отсутствия напряжения питания электропривода (время срабатывания пружинного механизма не более 3 сек.)

ГЛАВНЫЕ ХАРАКТЕРИСТИКИ

Крутящий момент	50 - 100 НМ
Температура эксплуатации	-20°C ... +75°C
Режимы работы	Кратковременный ("открыть/закрыть") S2-15 мин Повторно-кратковременный ("регулирование") S4 - ПВ 25%/50%
Время срабатывания	10 сек. от электродвигателя (3 сек. от пружин)
Степень защиты	IP67 (опционально IP68)

МАТЕРИАЛЫ

Корпус	Алюминий
Шток	Углеродистая сталь
Смотровое окно	Поликарбонат

ТЕХНИЧЕСКИЕ ХАРАКТЕРИСТИКИ

Эксплуатационные характеристики приводов AR11E.PR.

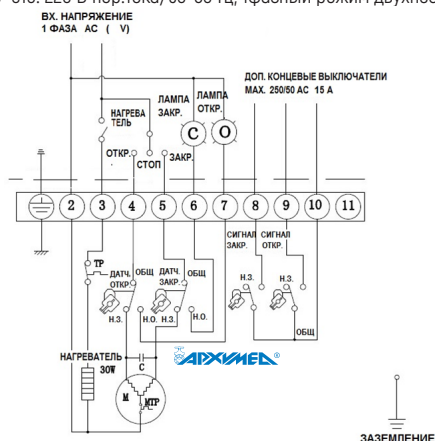
Модель	Мах.кр. момент (Нм)	Время откр/закр (90°) от электродвигателя (сек)	Время откр/закр (90°) от пружин (сек)	Вал привода			Масса, кг	ISO 5211	Масса (кг)
				Квадрат (мм)	Вал со шпонкой (мм)	Глубина (мм)			
AR11E005.PR	50	10	3	17x17	мах. Ø20,0	20	20	F07/F10	21,0
AR11E008.PR	80	10	3	17x17	мах. Ø20,0	20	20	F07/F10	21,5
AR11E010.PR	100	10	3	17x17	мах. Ø20,0	20	20	F07/F10	22,0

ОПЦИИ

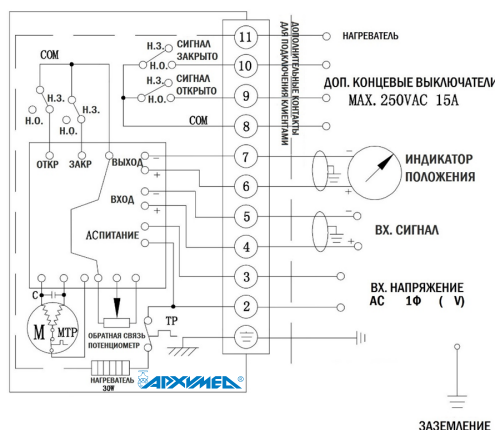
- ✓ LT - на более низкую (до -40°C) температуру окружающей среды
- ✓ POTE - с потенциометром, резистивный сигнал обратной связи о положении 0-1000 Ом.
- ✓ TR - с трансмиттером, сигнал обратной связи о положении 4-20 мА. (или 0-10В опционально)
- ✓ POSI - с позиционером, управляющий сигнал 4-20мА. (или 0-10В опционально)
- ✓ INT - с интеллектуальным блоком управления, с поддержкой цифровых протоколов (HART, Modbus-RTU, Profibus-DP)

МОНТАЖ И СХЕМА ПОДКЛЮЧЕНИЯ

AR11E.005-010. 220 В пер.тока/50-60 Гц, 1фазный режим двухпозиционный

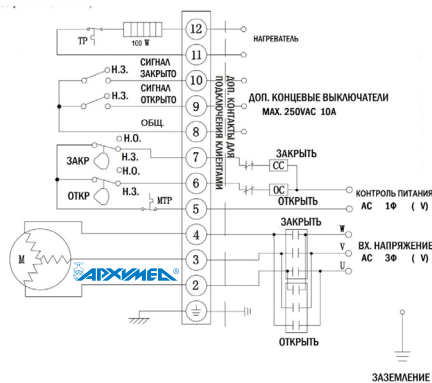


AR11E005-010. 220 В пер.тока/50-60 Гц, 1фазный режим регулирования



СЕРИЯ AR11E.PR

AR11E.005-010. 380 В пер. тока/50-60Гц, 3 фазный (Режим внешний контроль двухпозиционный)



МАРКИРОВКА ЭЛЕКТРОПРИВОДОВ

AR11E010.PR.INT/L.380/50

Модель электропривода AR11E:
005, 008, 010 – типоразмер электропривода

Система аварийного самовозврата:
PR – это система аварийного самовозврата электропривода в положение безопасности при отсутствии основного питания электропривода при помощи пружинно возвратного механизма

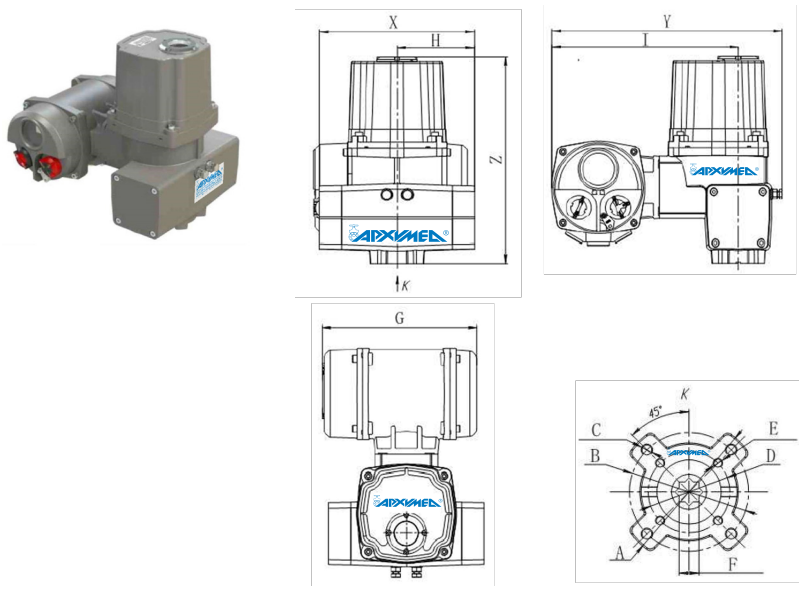
Исполнение по напряжению питания:
220/50 – однофазное исполнение, 230 В, 50 Гц, ± 10%
380/50 – трехфазное исполнение, 400 В, 50 Гц, ± 10%

Исполнение:
POSI – позиционер 4-20 мА
INT/L – внешний модуль управления (откр/закр, регулирование +LCD)
INT/N – внешний модуль управления (откр/закр, регулирование +LCD)

ГАБАРИТНЫЕ РАЗМЕРЫ

СЕРИЯ AR11E.PR

Габаритные и присоединительные размеры электроприводов AR11E.PR



Модель	X	Y	Z	A	B	C	D	E	F	G	H	I
AR11E005.PR	285	424	380	Ø120	Ø102	4*M10 ↓22	Ø70	4*M8 ↓17	17x17 ↓20	285	142.50	343
AR11E008.PR	285	424	380	Ø120	Ø102	4*M10 ↓22	Ø70	4*M8 ↓17	17x17 ↓20	285	142.50	343
AR11E010.PR	285	424	380	Ø120	Ø102	4*M10 ↓22	Ø70	4*M8 ↓17	17x17 ↓20	285	142.50	343

